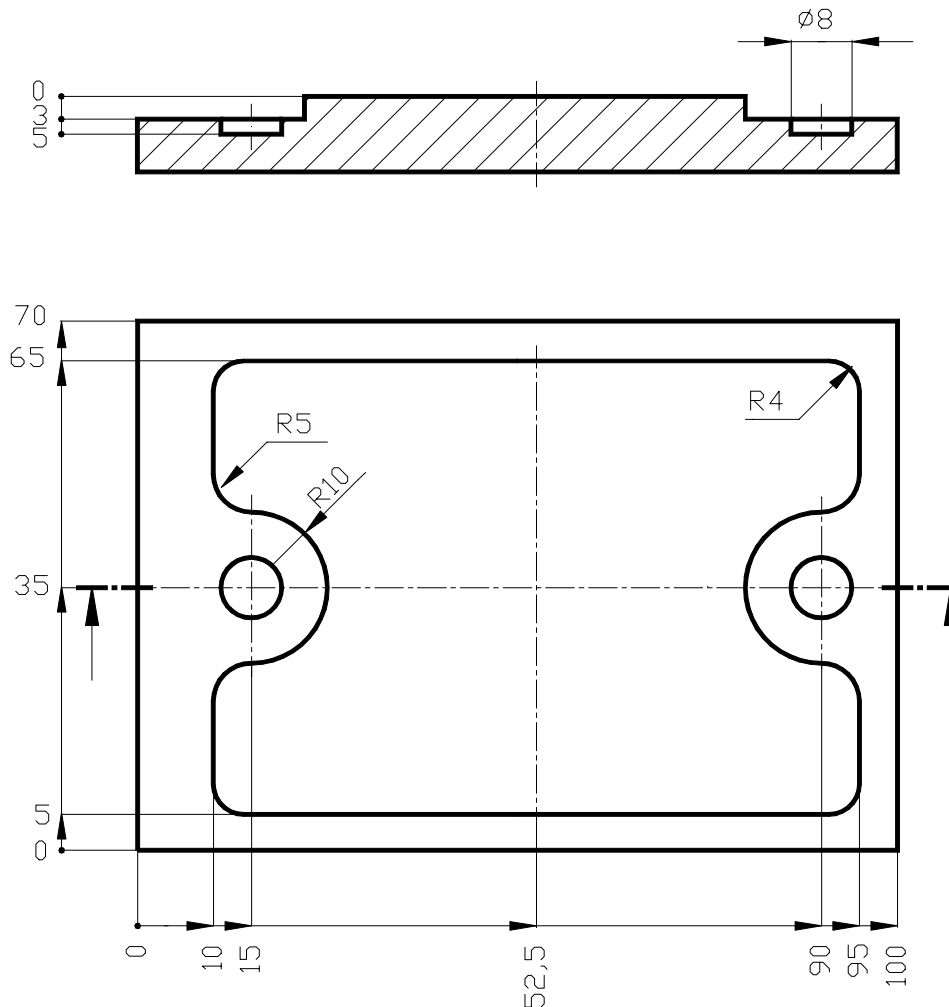


Programmierübung "Deckel"

Das auf der Zeichnung in zwei Ansichten dargestellte Werkstück ist auf einer CNC-Senkrechtfräsmaschine zu fertigen. Dazu ist ein geeignetes NC-Programm zu erstellen.



Es gelten folgende Bedingungen:

- Programmierung nach DIN 66025 bzw. PAL
- der Startpunkt P0 bzw. Werkzeugwechsellpunkt liegt bei: X+150.0 Y+150.0 Z+100.0
- das Werkstück ist im Gleichlauf mit Fräserradiuskorrektur zu fertigen
- es stehen folgende Werkzeuge zur Verfügung:

Werkzeug für die Außenkontur: Schaftfräser T04
(Werkzeugdurchmesser 15mm; Schnittgeschwindigkeit 35m/min; maximale Schnitttiefe 6mm; Vorschubgeschwindigkeit 70mm/min)

Werkzeug für die inneren Konturzüge: Langlochfräser T07
(Werkzeugdurchmesser 8mm; Schnittgeschwindigkeit 35m/min; maximale Schnitttiefe 2,5mm; Vorschubgeschwindigkeit 25mm/min)

- die Werkzeuge verlangen Rechtslauf

Aufgabe:

Schreiben Sie das komplette NC-Programm nieder! Die erforderlichen Einstellwerte sind den oben stehenden Angaben zu den Werkzeugen zu entnehmen bzw. daraus zu ermitteln!